



Knauf Pocket Kit

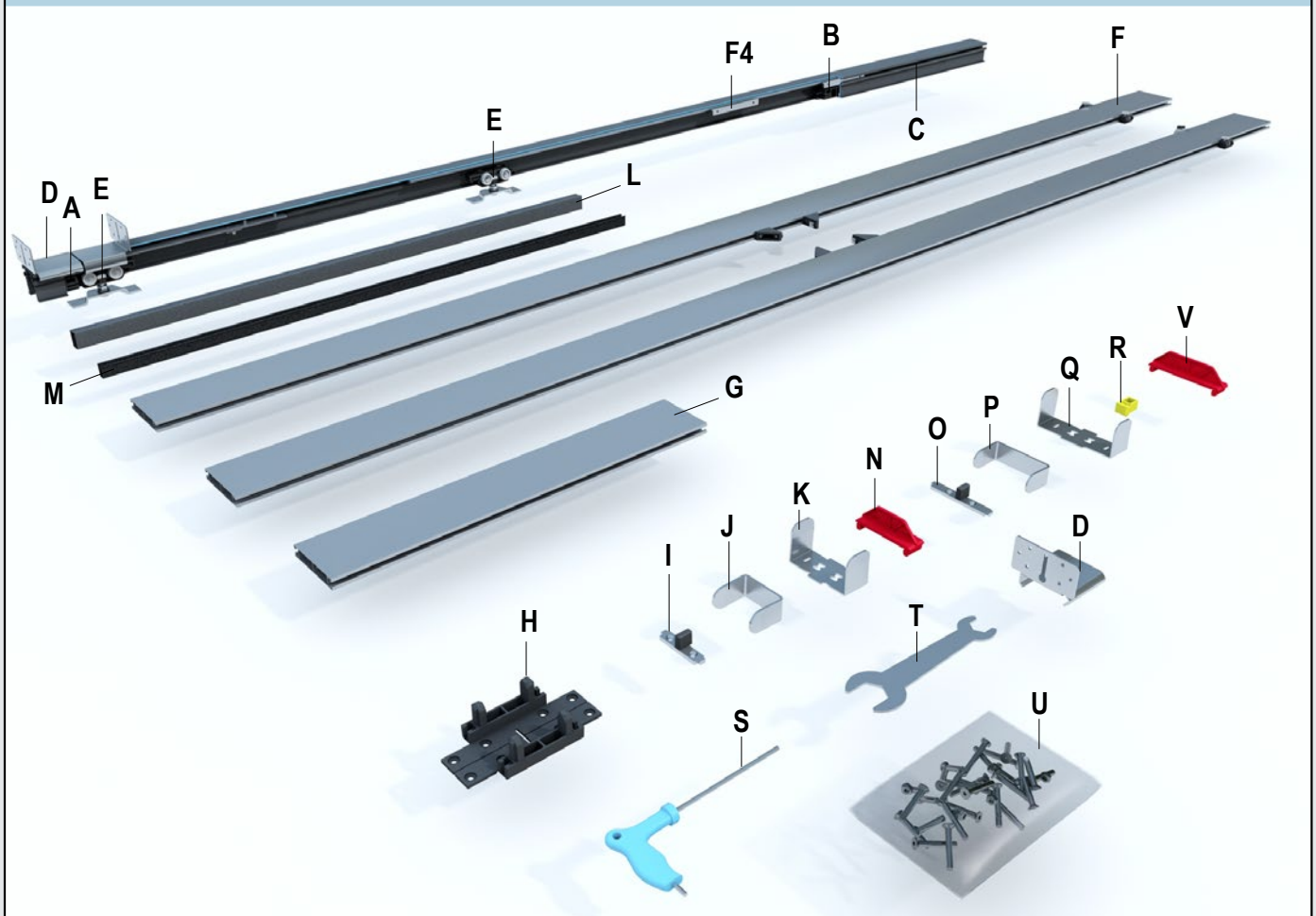
Montážny návod

System pre posuvné dvere do
sadrokartónových priečok

Obsah

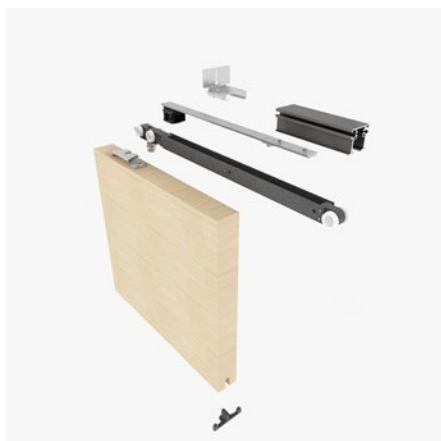
Obsah balenia	2
Montážne rozmery	3
Montáž montážnej lišty	9
Montáž puzdrových profilov	11
Montáž vrchných CW profilov	15
Nalepenie revízneho profilu	16
Inštrukcie k oplášteniu	17
Montáž dverí	18
Montáž vodiaceho trňa	19
Zavesenie dverí	19
Montáž zarážok	21

Sada Pocket Kit pre drevené dverné krídlo



Knauf Pocket Kit

Obsah balenia



Predmontovaná montážna lišta:

- A: Zarážka dorazovej strany, 1x
- B: Zarážka puzdrovej strany, 1x
- C: Montážna lišta, čierna eloxovaná, 1x
- D: Úchytka montážnej lišty, 4x
- E: Nosný vozík štandard pre drevené dvere, 2x
- F4: Spojka montážnych lišt, 4x

Puzdrové profily:

- F: Puzdrový profil dlhý, 2x pravý, 2x ľavý
- G: Puzdrový profil krátky, 2x

75 mm Kit:

- I: Vodiaci trň, 75 mm, 1x
- J: Svorka puzdrových profilov, 75 mm, 2x
- K: Montážna podložka, 75 mm, 2x
- N: Fixačná pomôcka, 75mm, 2x

100 mm Kit:

- O: Vodiaci trň, 100 mm, 1x
- P: Svorka puzdrových profilov, 100 mm, 2x
- Q: Montážna podložka, 100 mm, 2x
- R: Adaptér k montážnej lište, 8x
- V: Fixačná pomôcka, 100 mm, 2x

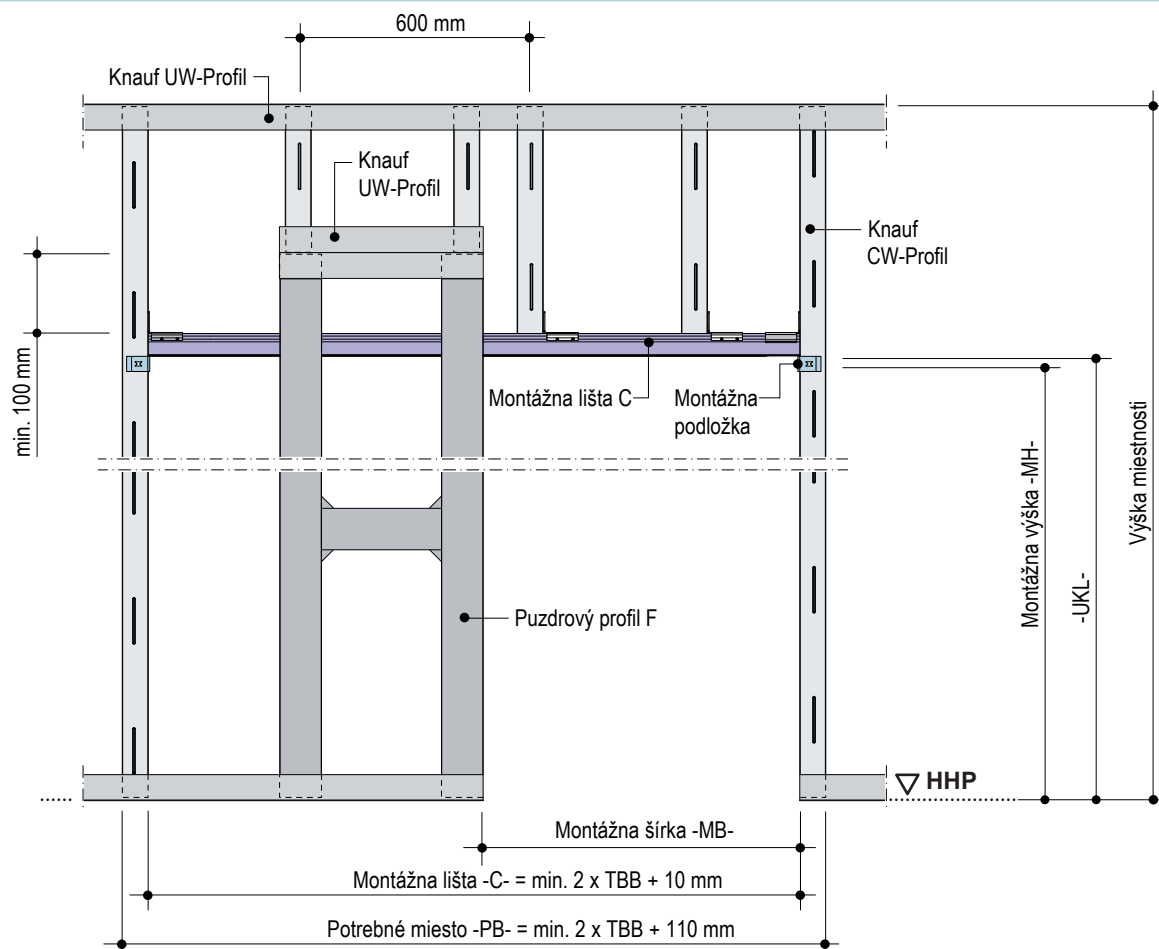
Príslušenstvo:

- H: Stojka pre puzdrový profil, 75-100mm, 1x
- L: Montážny profil, 2x
- M: Ochranný profil, 1x

Náradie:

- S: Šesťhranný kľúč, SW 3, 1x
- T: Vidlicový kľúč, obojstranný, 1x
- U: Skrutky pre opláštenie, 2 mm vrták a spojka montážnej lišty pre dvojkridlové prevedenie

Jednokřídlové prevedenie – rozmery a popis Pohľad



Jednokřídlové prevedenie

Montážne rozmery drevené dverné křídlo

TBB	MB	TBH	MH	C	PB
650	665	1985	2000	1310	1410
750	765	1985	2000	1510	1610
850	865	1985	2000	1710	1810
950	965	1985	2000	1910	2010

* Údaje v tabuľke vychádzajú zo štandardných rozmerov drevených dverných křídla. Pri iných rozmeroch pozri prepočtovú tabuľku pre neštandardné rozmery.

TBB Šírka dverného křídla

TBH Výška dverného křídla

MB Montážna šírka

MH Montážna výška

UKL Výška spodnej hrany montážnej lišty

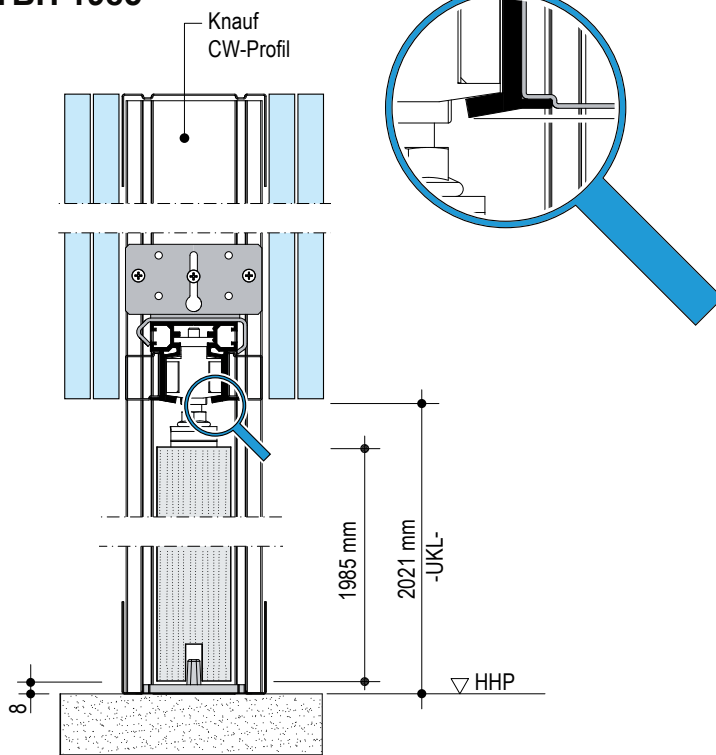
C Dĺžka montážnej lišty

B Hĺbka puzdra

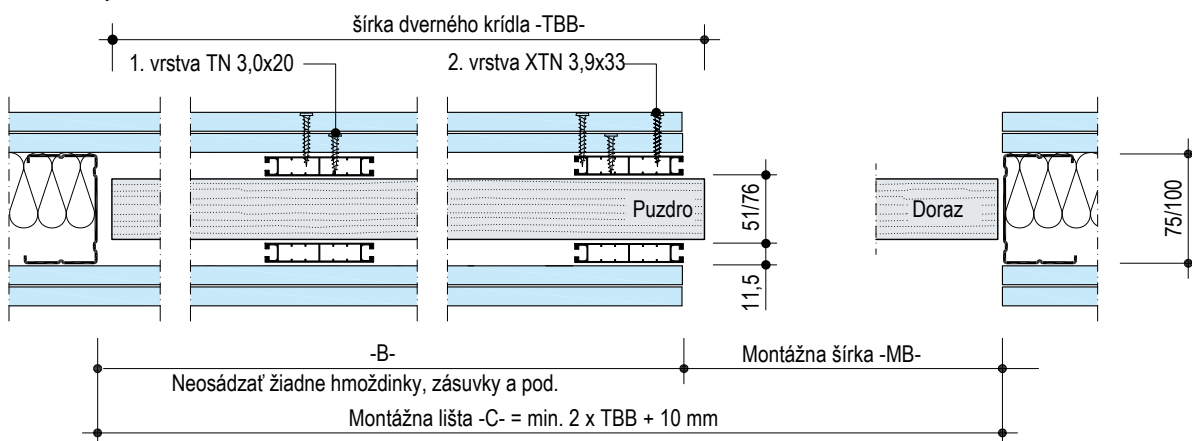
PB Potrebné miesto

Montážne rozmery Priechý rez - prevedenie drevené dverné krídlo so 75mm profilmi a štandardnými rozmermi dverí

TBH 1985



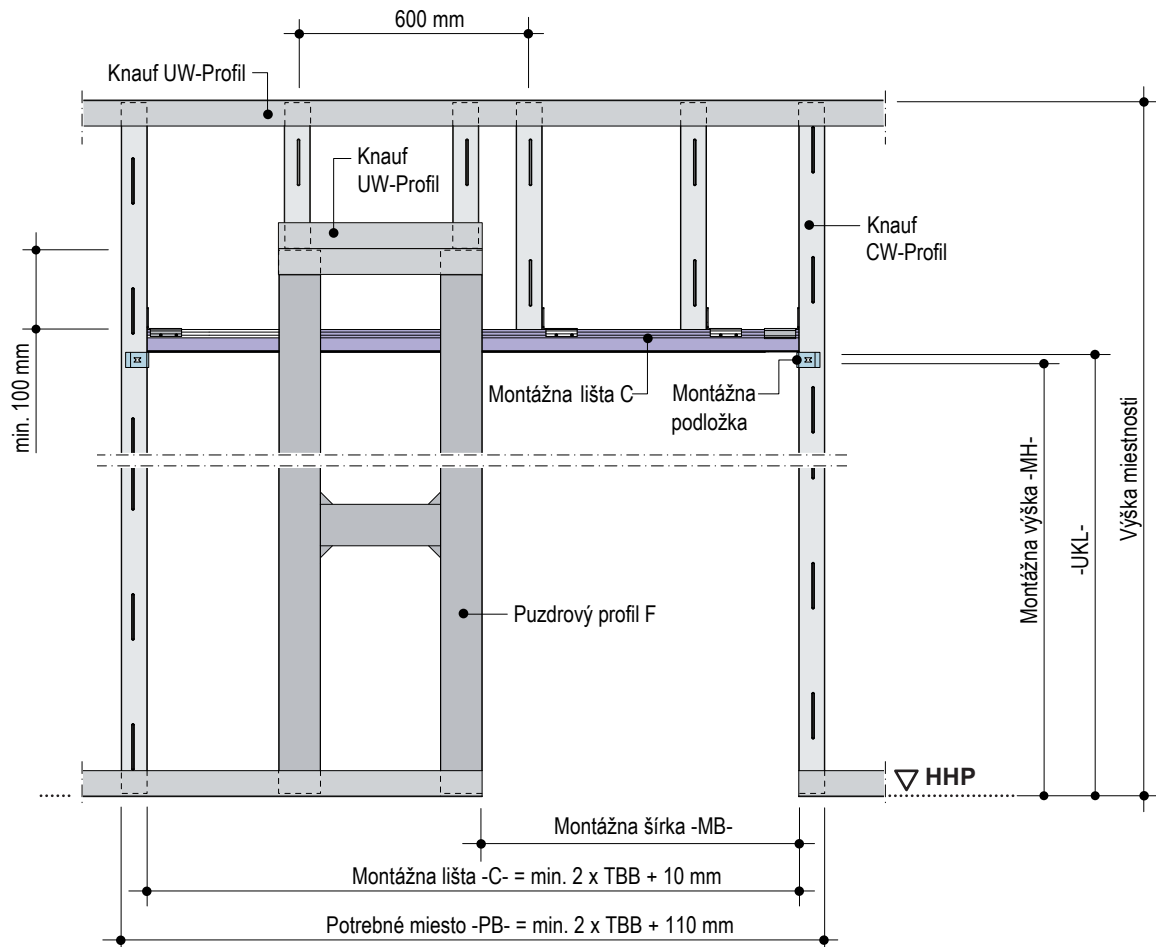
Horizontálny rez – drevené dverné krídlo



Prepočtová tabuľka pre neštandardné rozmery

C	B	UKL	MB	MH*
2xTBB+10 mm	TBB-5 mm	TBH+36 mm	TBB+15 mm	TBH+15 mm

Montážne rozmery Pričný rez – prevedenie sklenené dverné krídlo



Jednokrídlové prevedenie

Montážne rozmery sklenené dverné krídlo

TBB	MB	TBH	MH	C	PB
650	665	1975	1995	1310	1410
750	765	1975	1995	1510	1610
850	865	1975	1995	1710	1810
950	965	1975	1995	1910	2010

* Údaje v tabuľke vychádzajú zo štandardných rozmerov dverných krídel. Pri iných rozmeroch pozri prepočtovú tabuľku pre neštandardné rozmery.

TBB Šírka dverného krídla

TBH Výška dverného krídla

MB Montážna šírka

MH Montážna výška

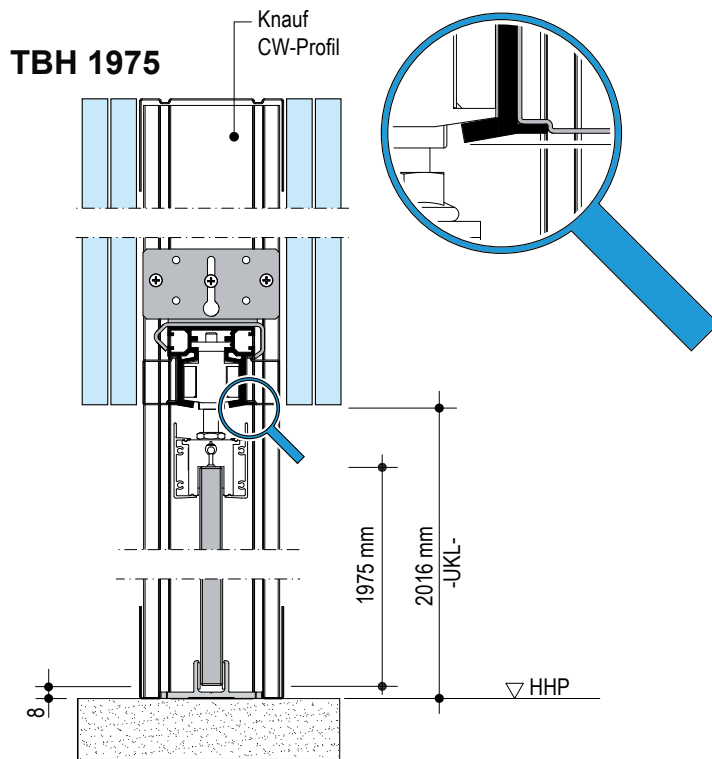
UKL Výška spodnej hrany montážnej lišty

C Dĺžka montážnej lišty

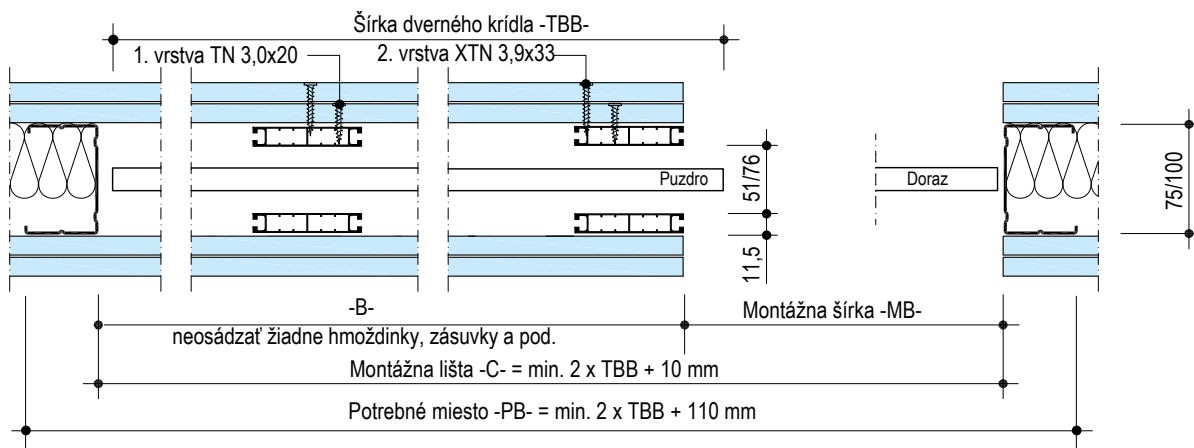
B Hĺbka puzdra

PB Potrebné miesto

Montážne rozmery Pričný rez - prevedenie sklenené dverné krídlo so 75mm profilmi

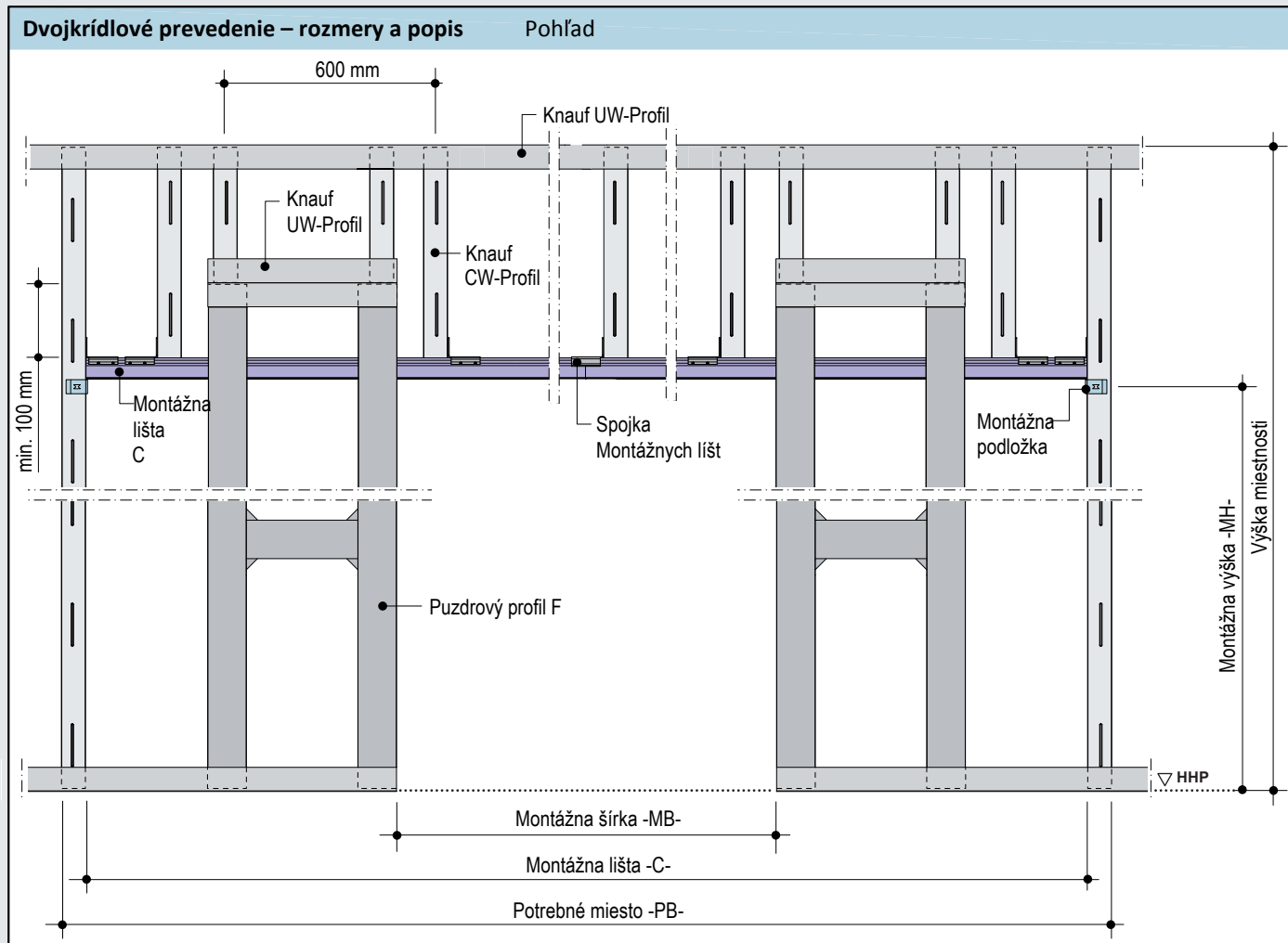


Horizontálny rez – sklenené dverné krídlo



Prepočtová tabuľka pre neštandardné rozmery

C	B	UKL	MB	MH
2xTBB+10 mm	TBB-5 mm	TBH+41 mm	TBB+15mm	TBH+20 mm

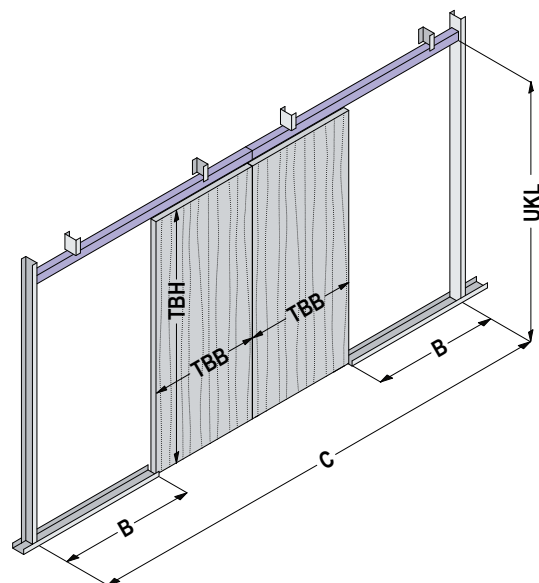


Dvojkřídlové prevedenie

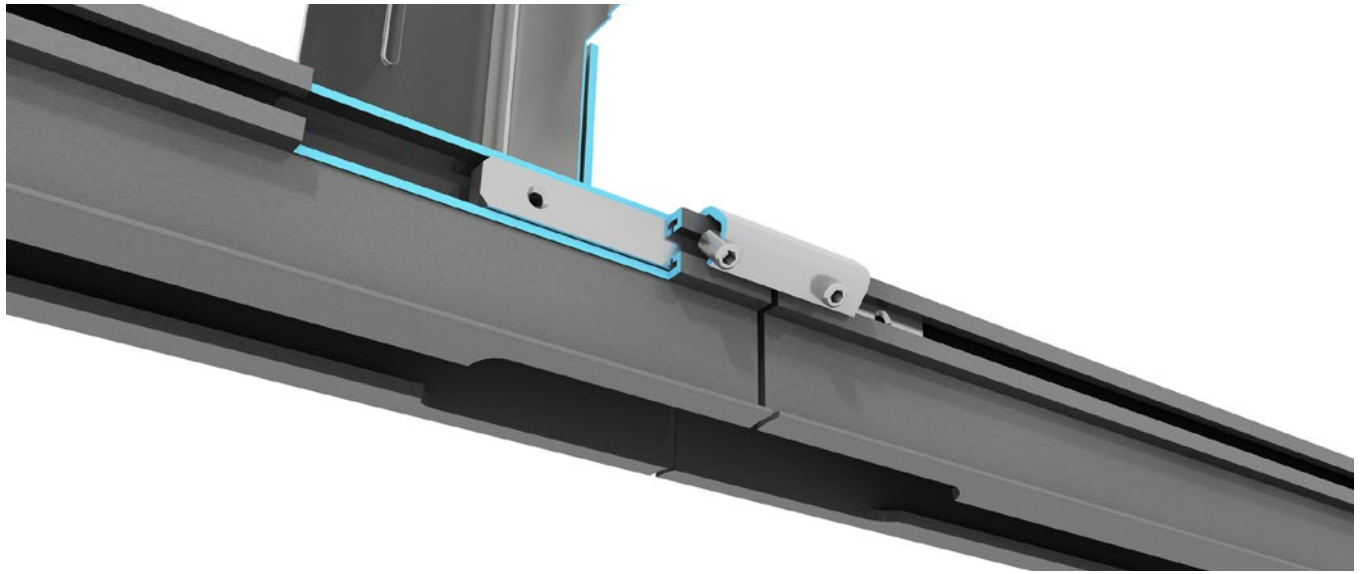
Montážne rozmery drevené a sklenené dverné křídla

Prepočtová tabuľka pre neštandardné rozmery

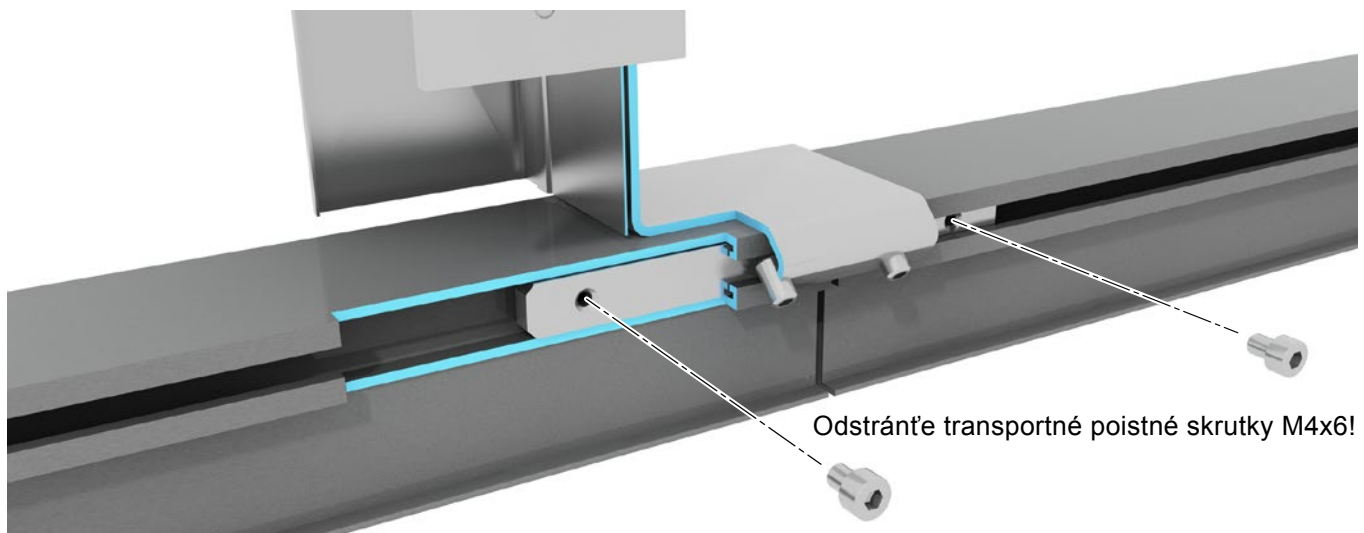
	Drevo	Sklo
C	$4 \times TBB + 20 \text{ mm}$	$4 \times TBB + 20 \text{ mm}$
B	$TBB + 20 \text{ mm}$	$TBB + 20 \text{ mm}$
UKL	$TBH + 36 \text{ mm}$	$TBH + 41 \text{ mm}$
MB	$2 \times TBB - 20 \text{ mm}$	$2 \times TBB - 20 \text{ mm}$
MH	$TBH + 15 \text{ mm}$	$TBH + 20 \text{ mm}$



Montážne lišty pripojiť k sebe stranami s revíznymi otvormi!

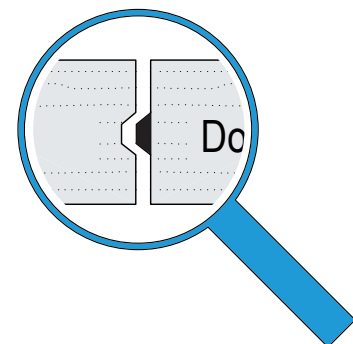
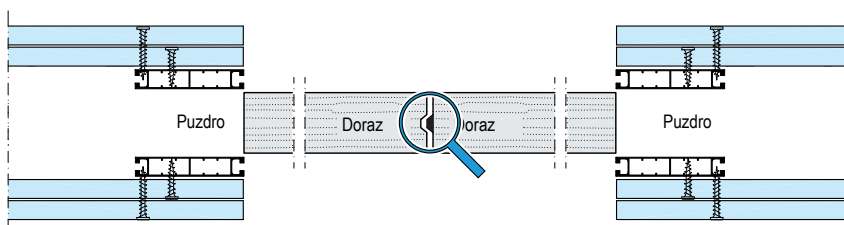


Montážne lišty priskrutkovať!



Dvojkridlové prevedenie – Návod na montáž

Horizontálny rez – drevené dverné kridlo

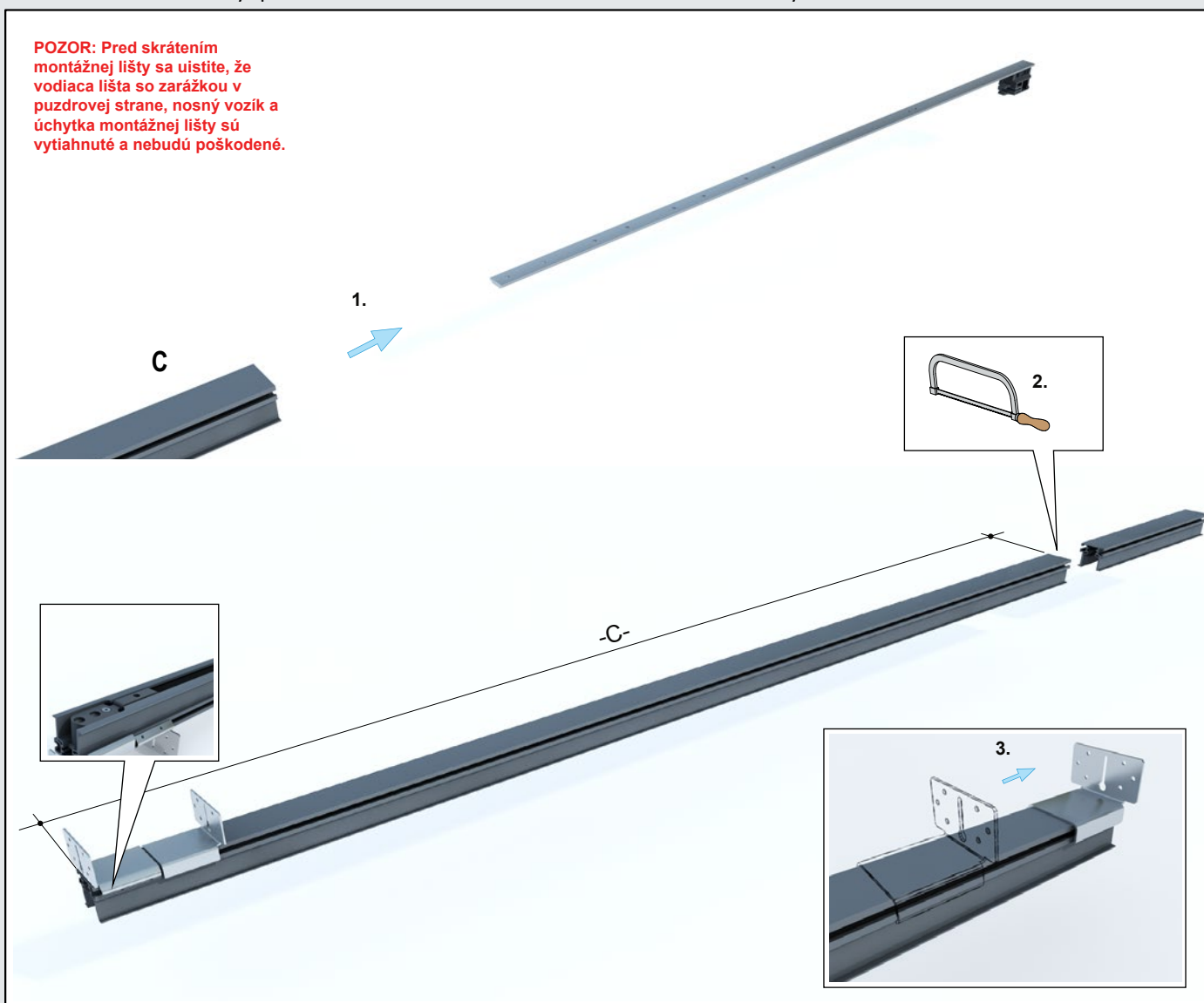


TIP:

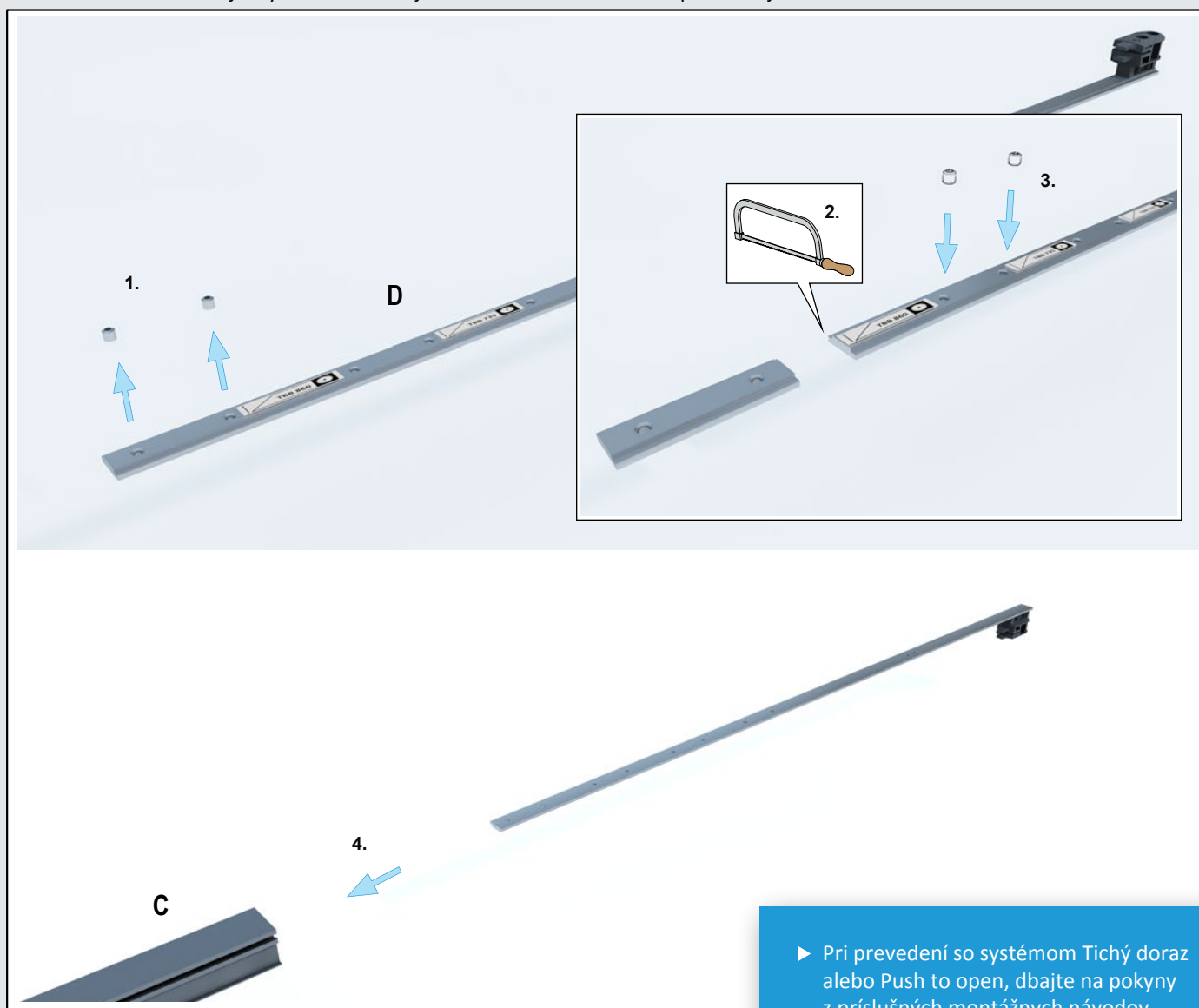
Pre lepšiu optiku pri zatvorených dverách je doporučené, aby hrany dverí, ktoré do seba zapadajú boli kónicky upravené.

1 Montážna lišta môže byť pri nedostatku miesta skrátaná. Pozor na minimálne šírky!

POZOR: Pred skrátením montážnej lišty sa uistite, že vodiaca lišta so zarážkou v puzdrovej strane, nosný vozík a úchytka montážnej lišty sú vytiahnuté a nebudú poškodené.



2 Pri skrátaní montážnej lišty treba skrútiť aj vodiacu lištu so zarážkou v puzdrovej strane.



► Pri prevedení so systémom Tichý doraz alebo Push to open, dbajte na pokyny z príslušných montážnych návodov.

3 Zavesenie montážnej lišty

POZOR: Údaje v tabuľke vychádzajú zo štandardných rozmerov dverných krídel. Pri iných rozmeroch pozri prepočtovú tabuľku pre neštandardné rozmery.

Dverné krídlo	MH
drevené	2000 mm
sklenené	1995 mm

Dorazová strana

Puzdrová strana

1 LN 3,5x16

1 LN 3,5x16

POZOR: Revízny otvor montážnej lišty osadiť na dorazovú stranu!

POZOR: Dbajte na pravouhlosť!

90°

1 6x LN 3,5x16

Dĺžka montážnej lišty

MH

HHP

UKL

MH

UKL

MH

UKL

3.

4.

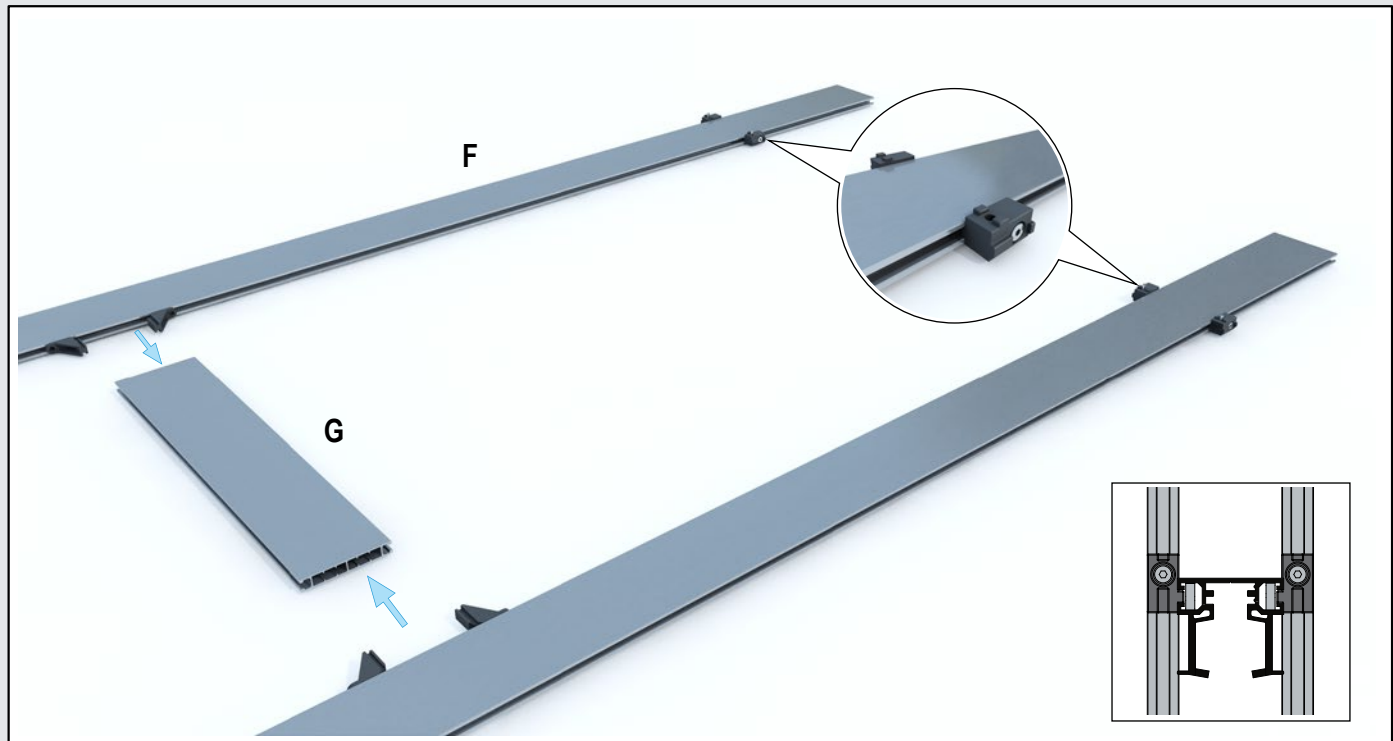
5.

6.

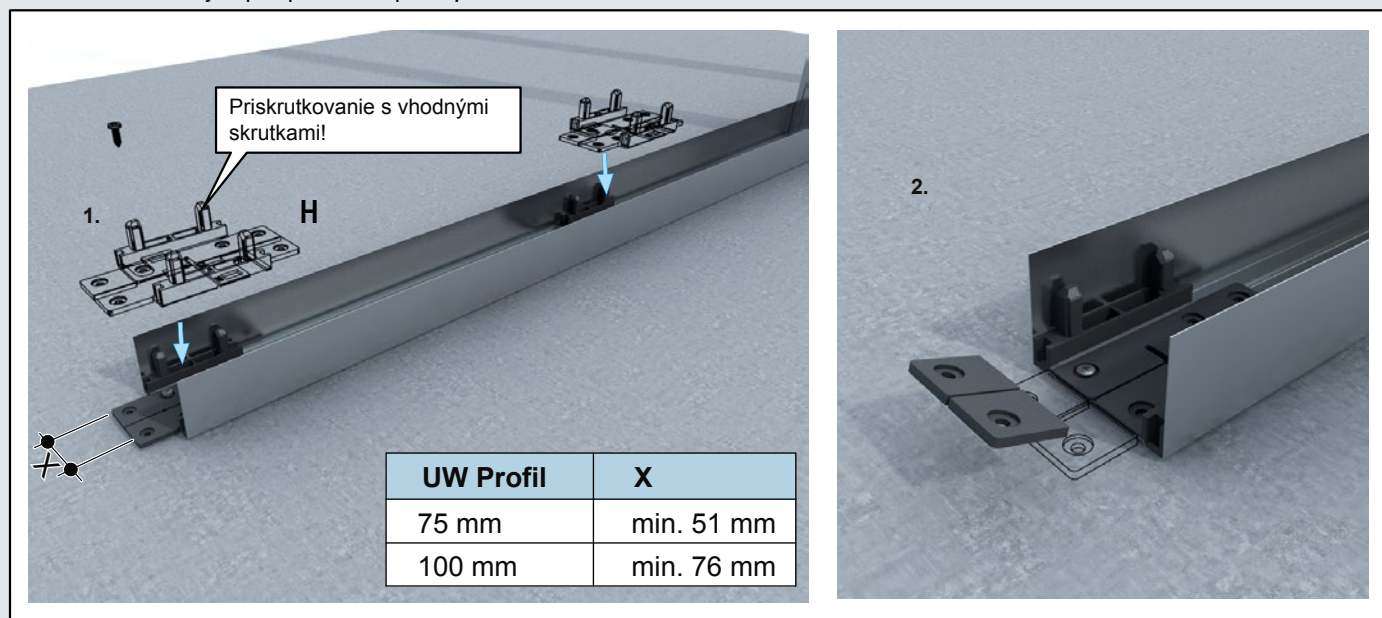
4 Montážnu podložku odstrániť



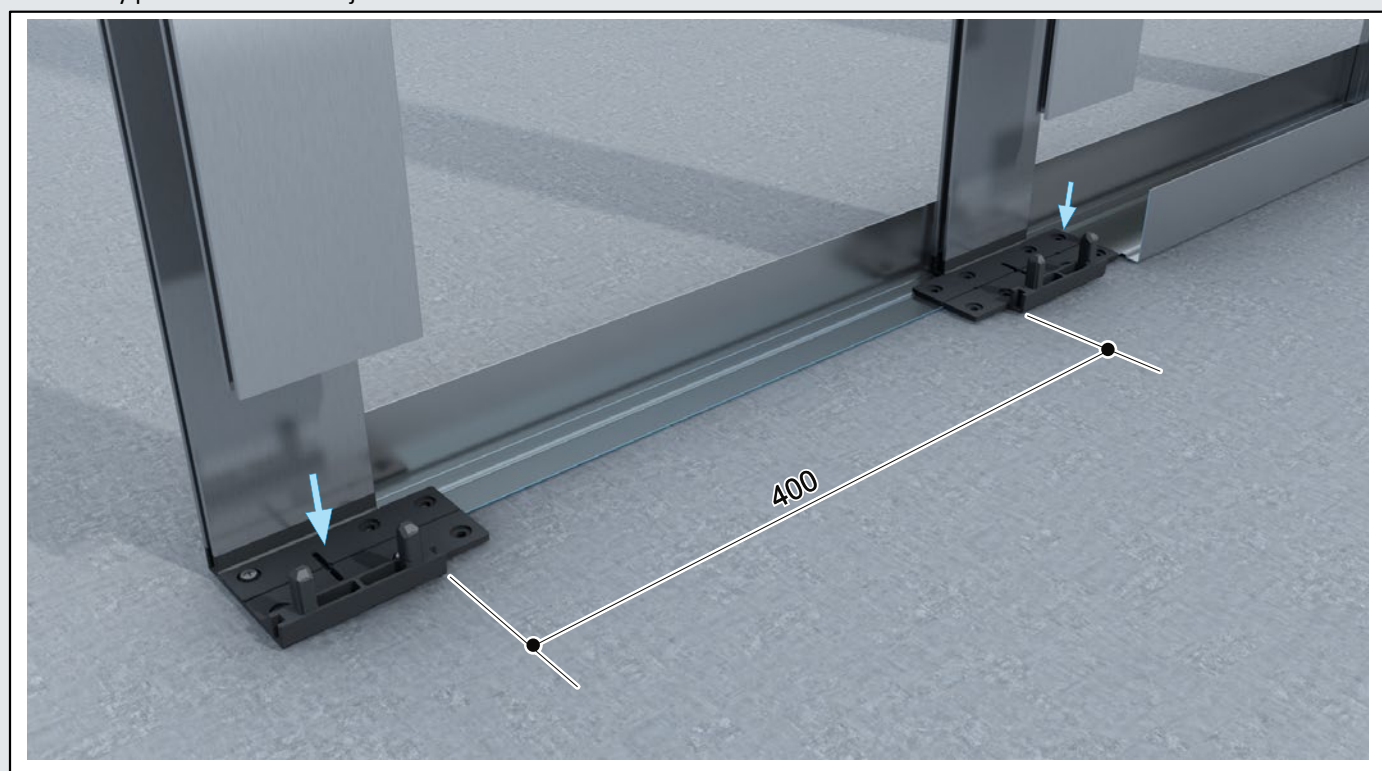
5 Montáž puzdrových profilov



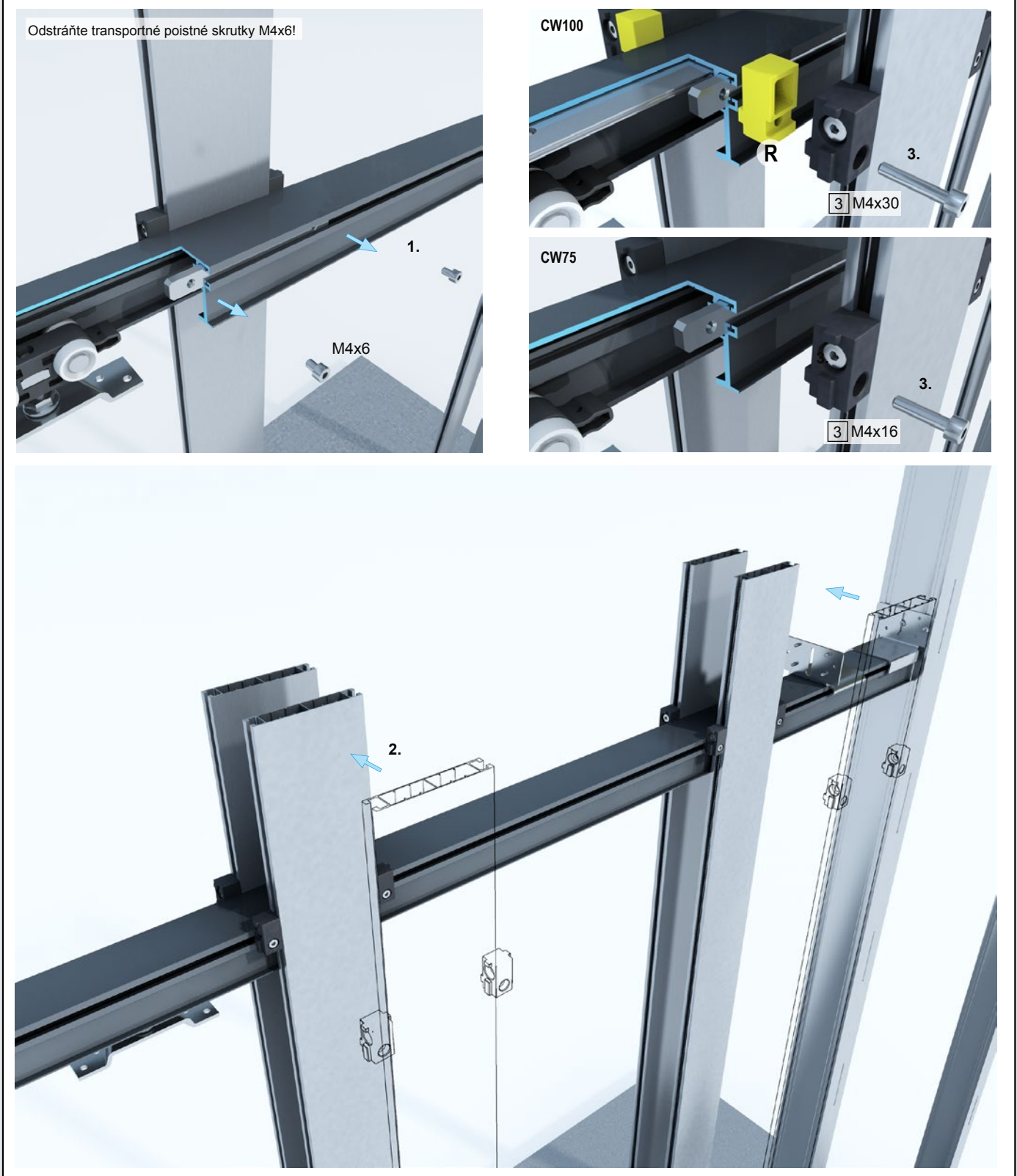
6 Umiestnenie stojok pre puzdrové profily



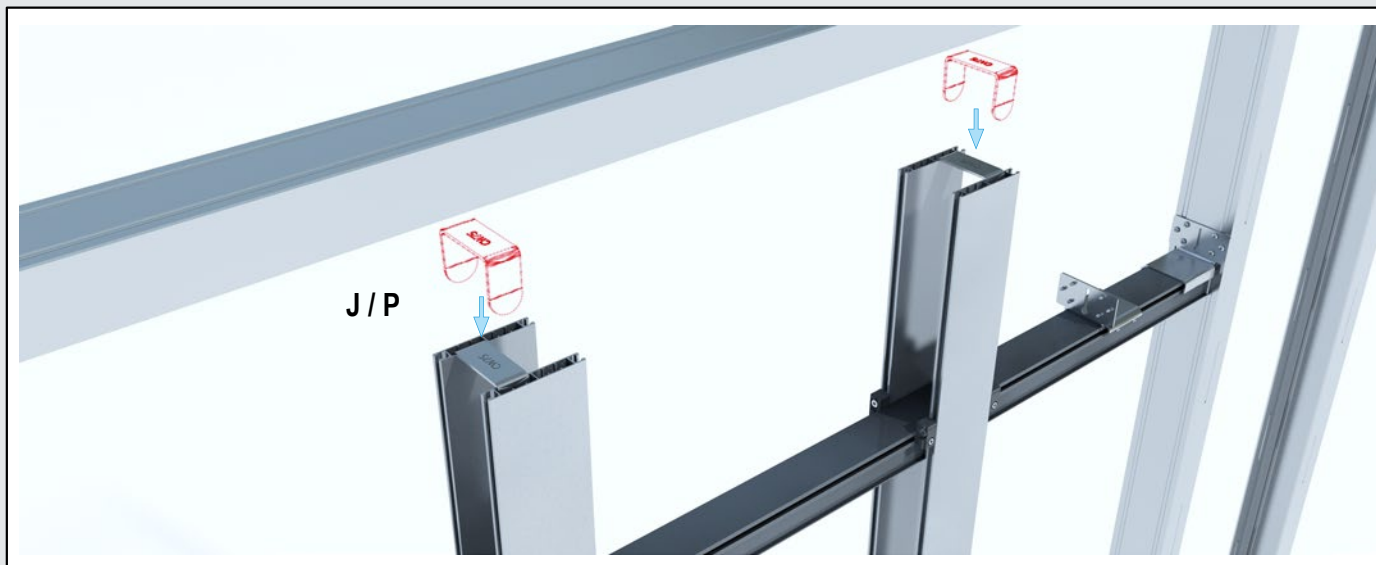
7 Puzdrový profil zatlačiť do stojok



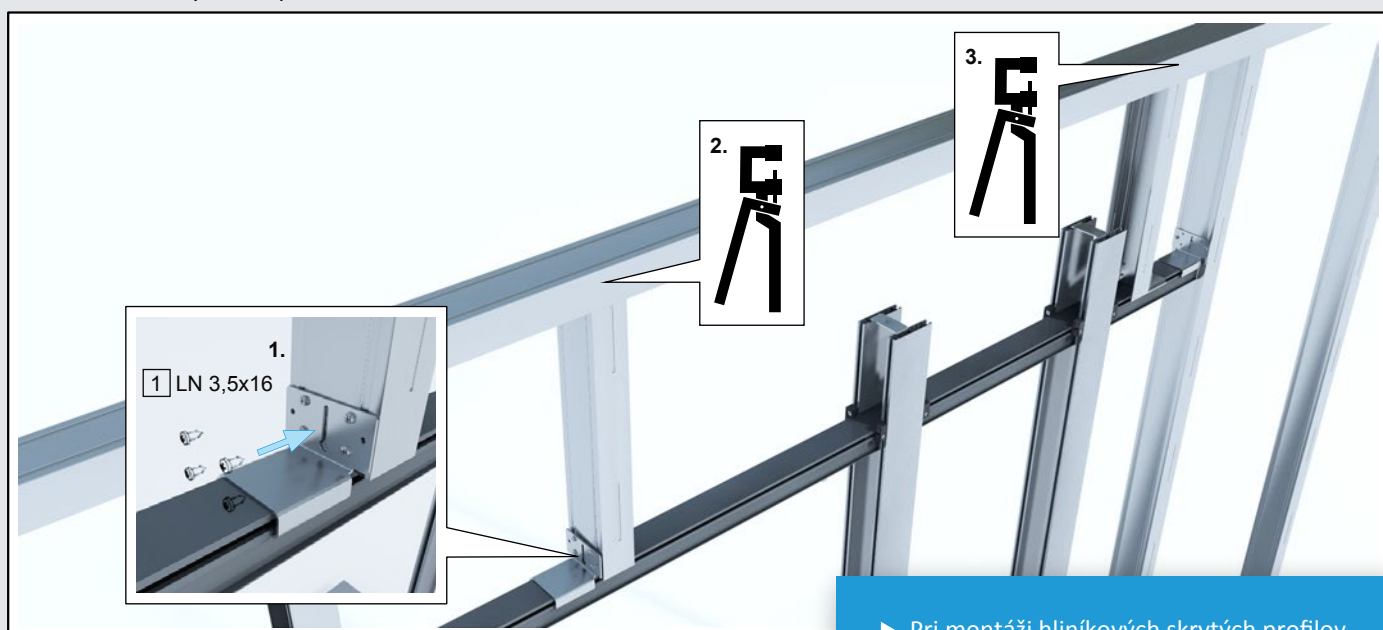
8 Upevnenie puzdrových profilov k montážnej lište.



9 Vystuženie puzrových profilov svorkami

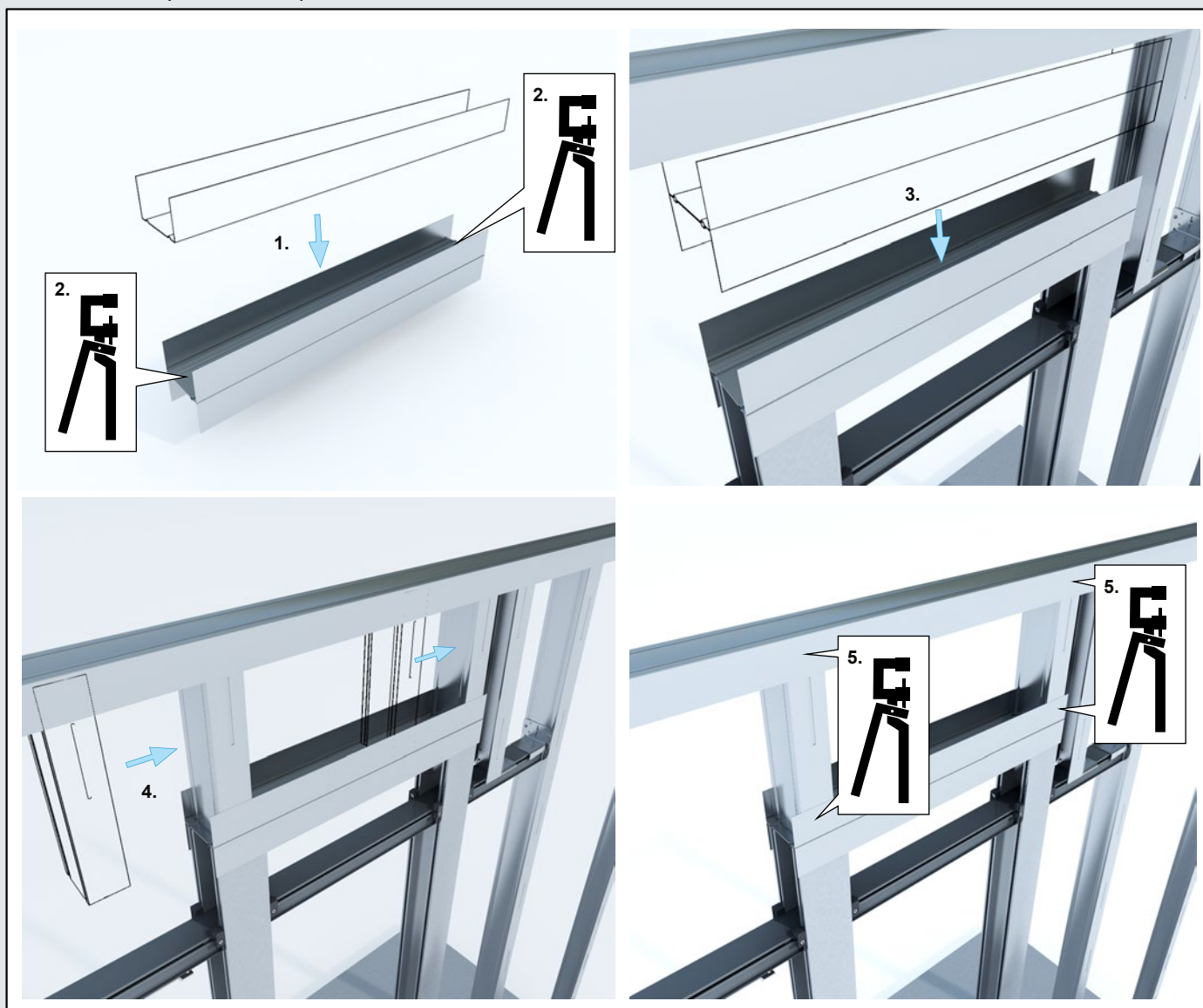


10 Montáž vrchných CW profilov

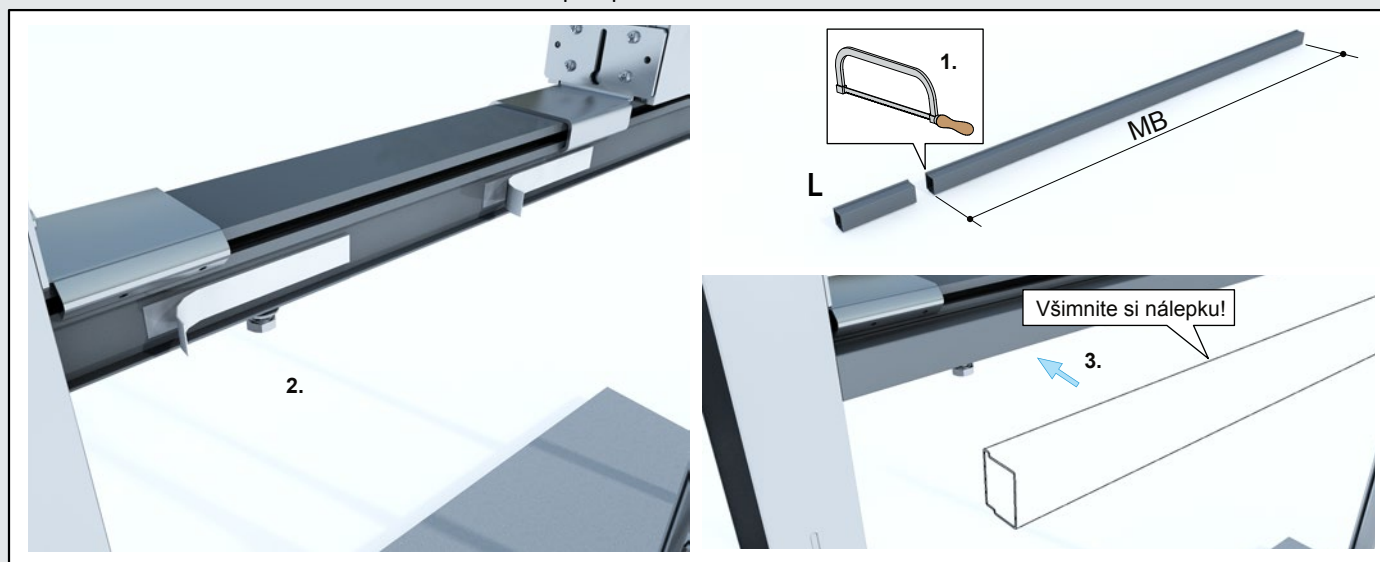


► Pri montáži hliníkových skrytých profilov nemontujte ešte CW profily v prechodovom priestore. Postupujte podľa návodu „Skrytá hliníková zárubňa“.

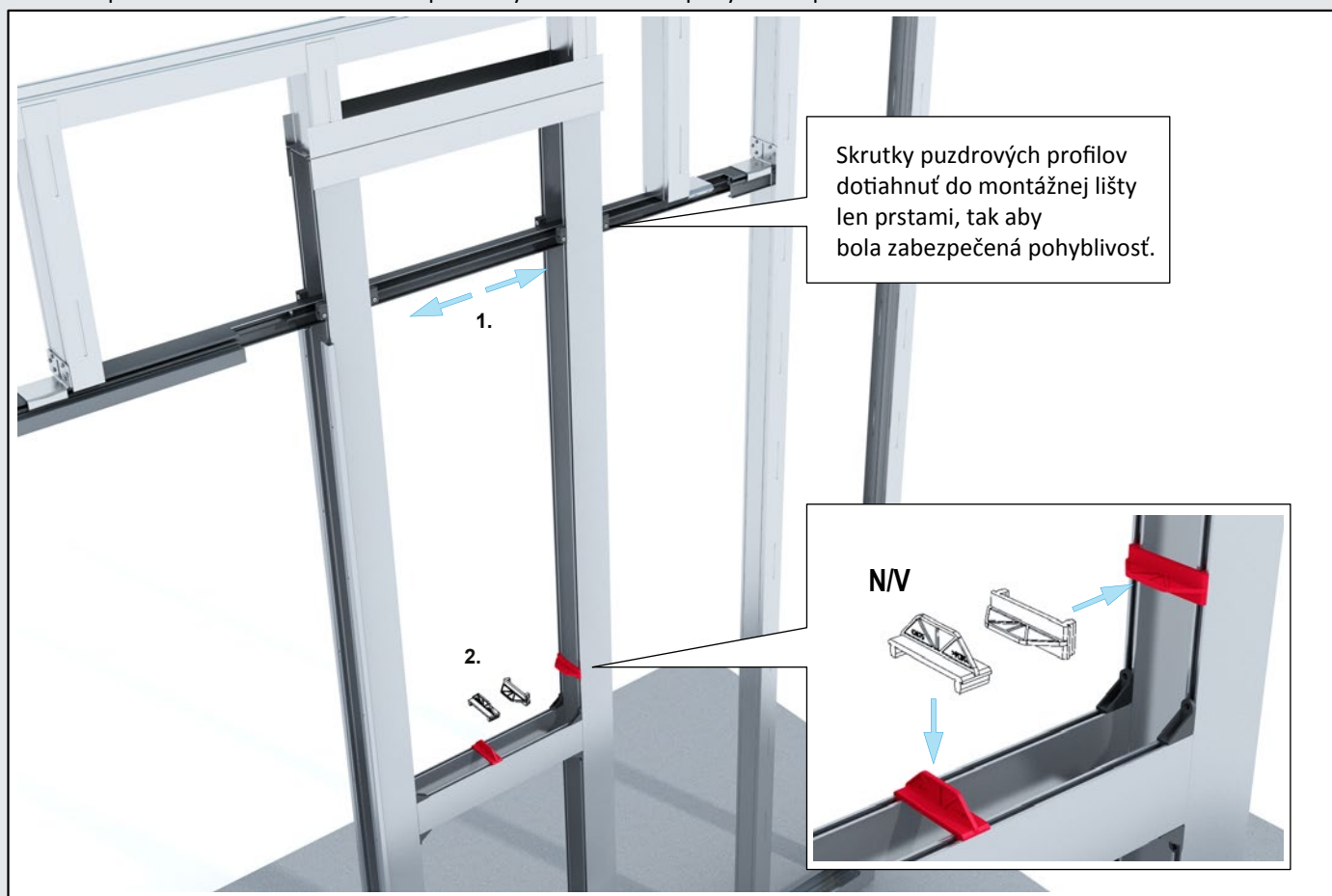
11 Montáž vrchných UW a CW profilů



12 Revízní lištu odřezat na montážní šířku –MB- a přilepit na montážní lištu

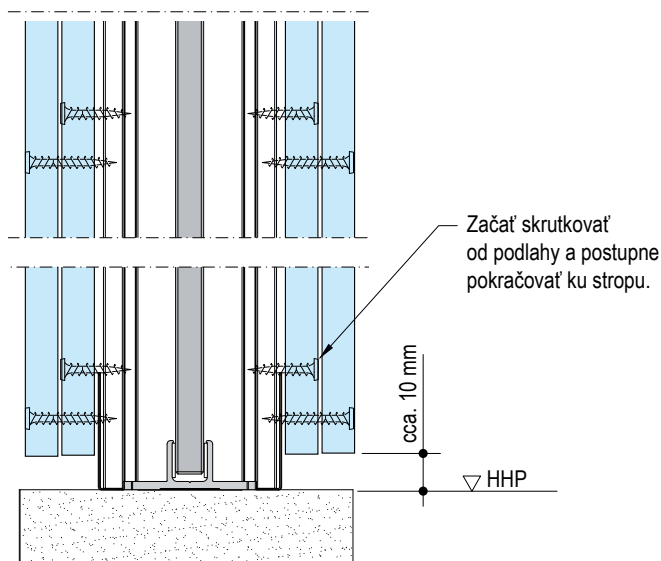


13 Pred opláštením treba osadiť fixačné pomôcky a skontrolovať pohyblivosť puzdrového dorazu

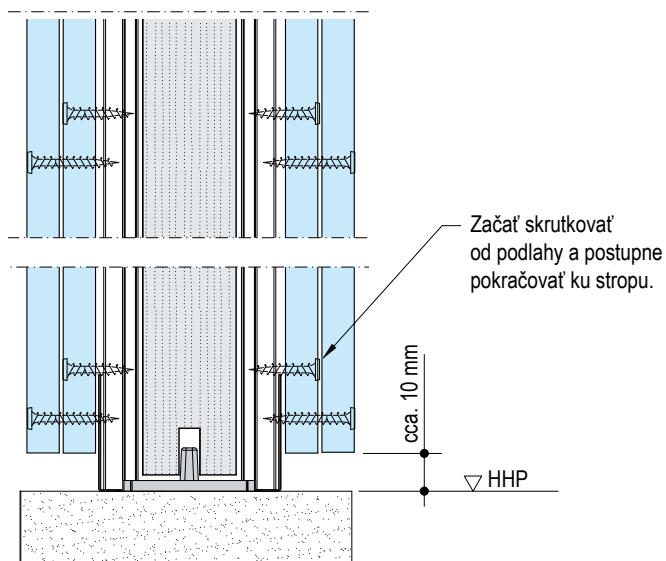


Opláštenie – priečný rez

■ Prevedenie sklenené dverné krídlo



■ Prevedenie drevené dverné krídlo



► Opláštenie

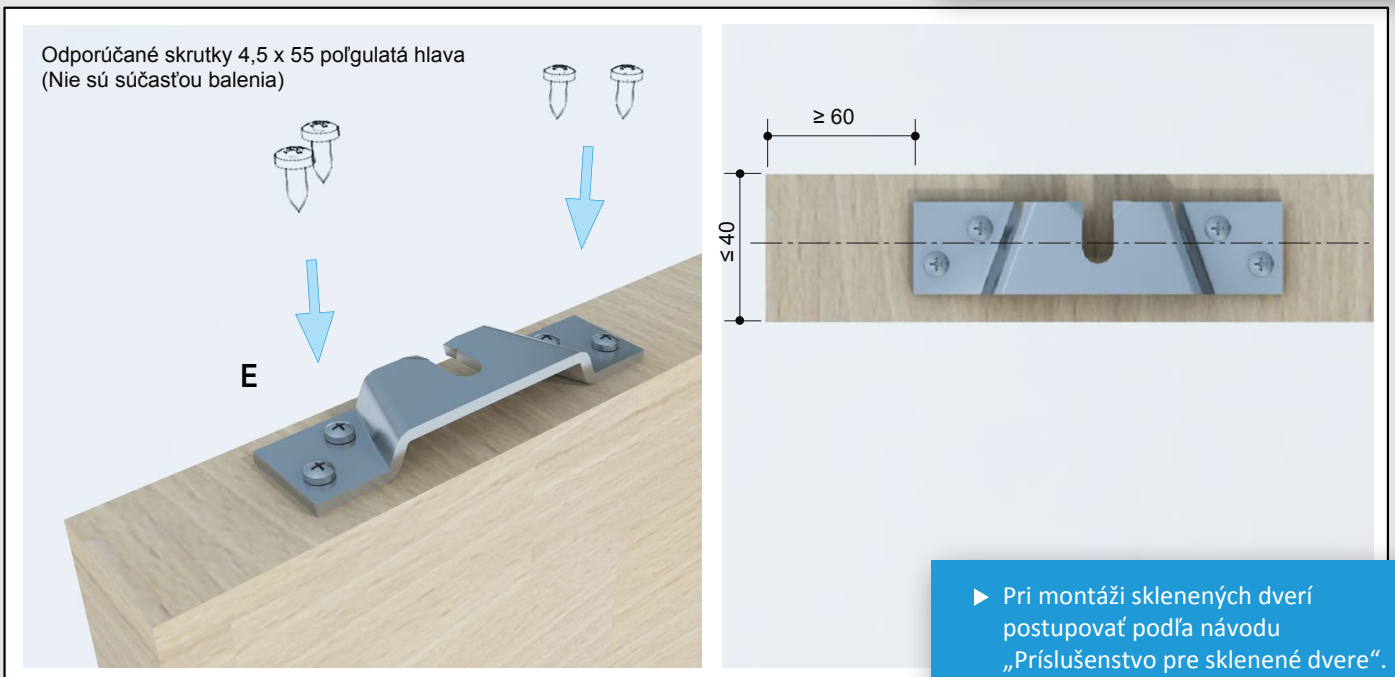
Opláštenie koordinovať so zamýšľaným typom zárubne. Informujte sa vopred aký typ zárubne bude použitý a dbajte na pokyny z príslušných montážnych návodov.

14 Po opláštení odstráňte všetky fixačné pomôcky z puzrových profilov.



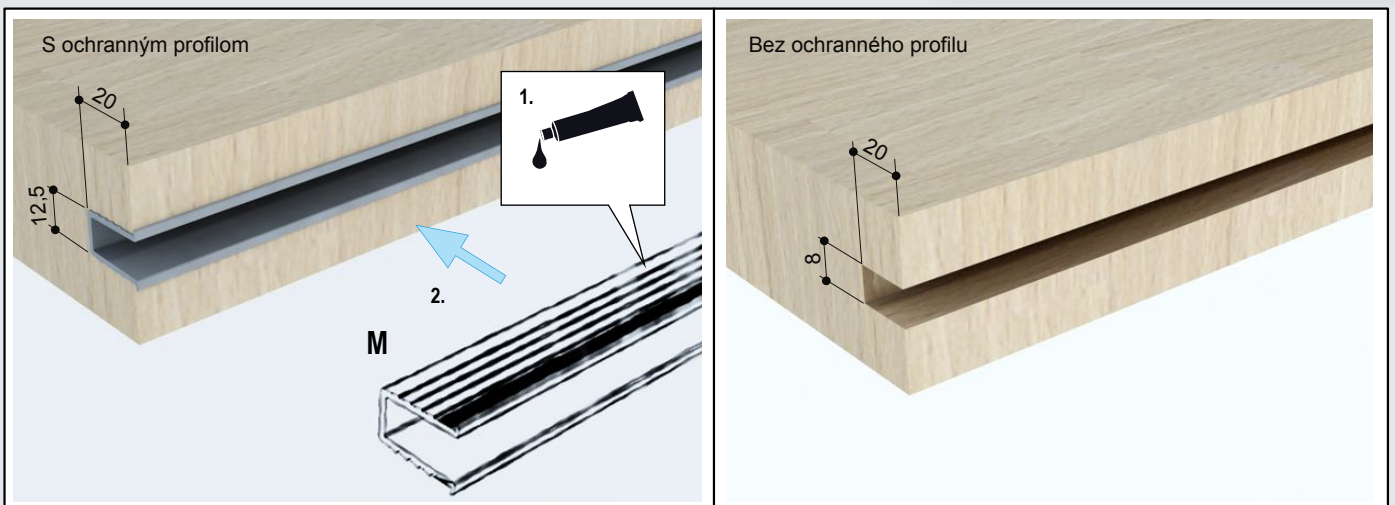
► Nasledujúci návod na montáž dverí zachovajte a odovzdajte montérovi príslušných dverí.

15 Umiestnenie úchytek pre drevené dvere



► Pri montáži sklenených dverí postupovať podľa návodu „Príslušenstvo pre sklenené dvere“.

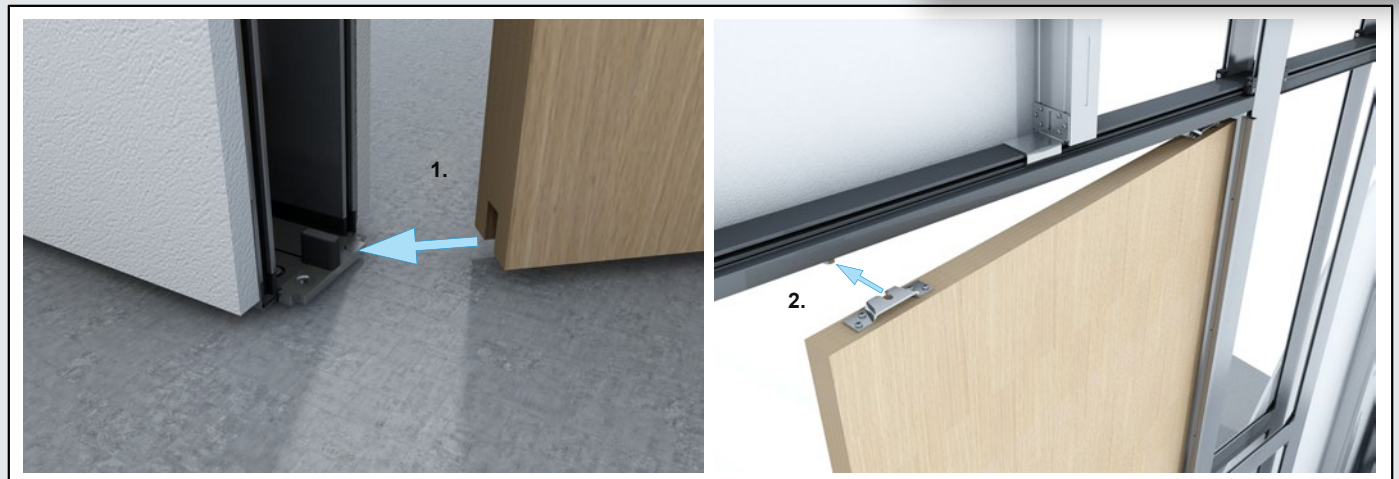
16 Nalepenie ochranného profilu pre vodiaci trň



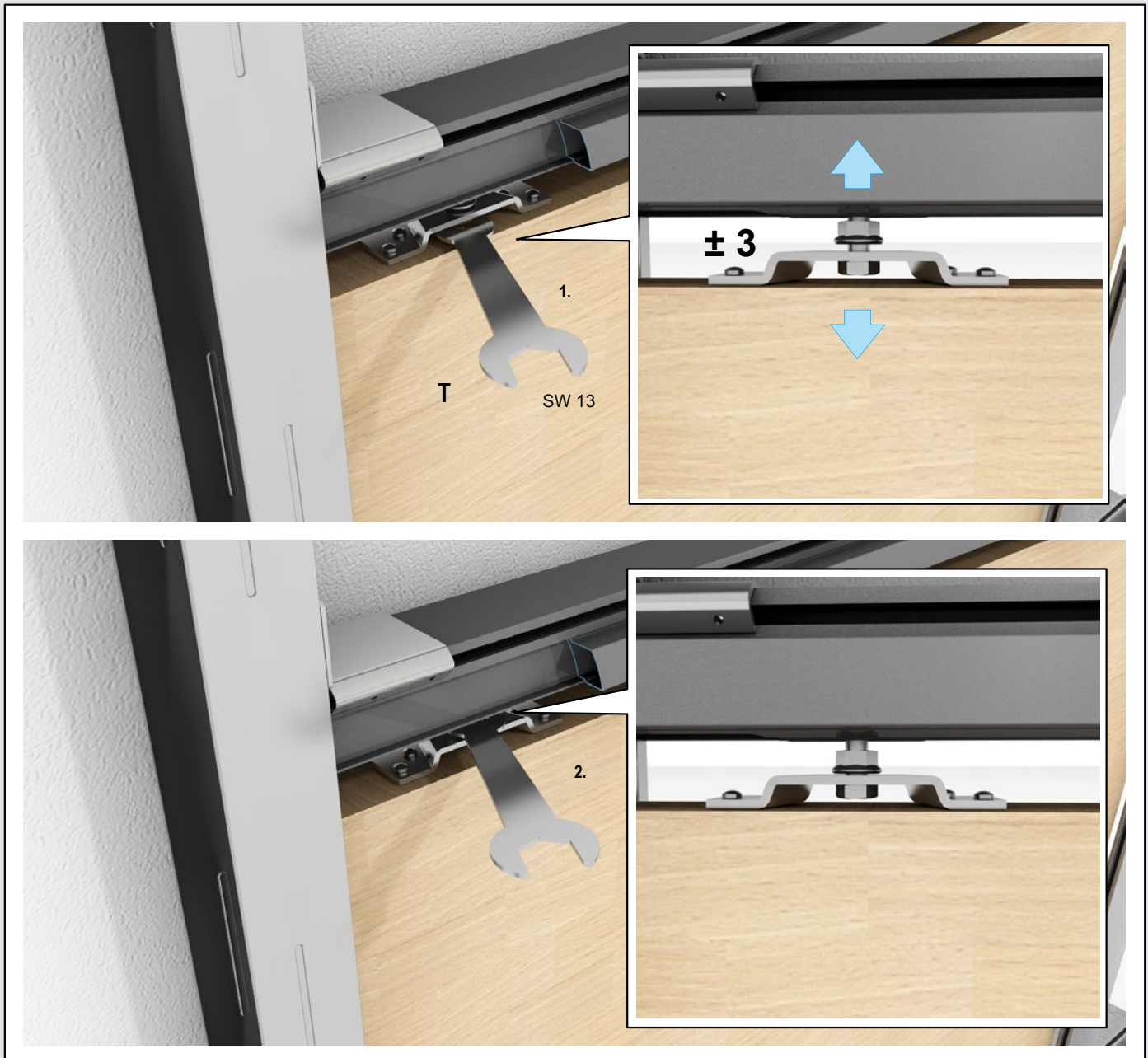
17 Montáž vodiaceho tŕňa



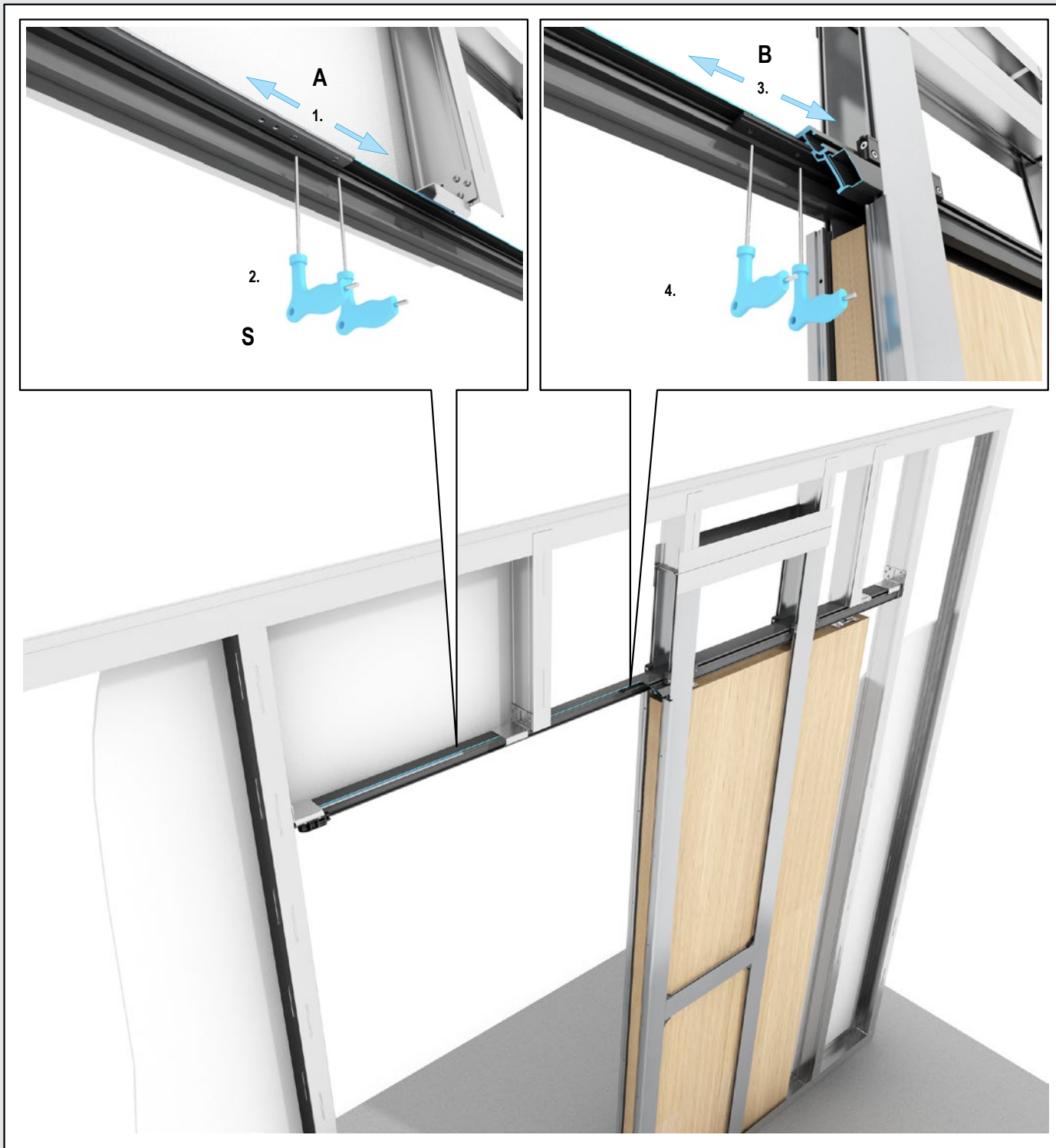
18 Osadenie dverí



19 Nastavenie dverí



20 Nastavenie a upevnenie puzrového dorazu








Konštrukčné, statické a stavebnofyzikálne vlastnosti systémov Knauf sa dosiahnu iba v prípade, že sú použité systémové výrobky Knauf, alebo výrobky výslovne odporúčané spoločnosťou Knauf. Právo na technické zmeny vyhradené. Platí vždy aktuálne vydanie. Okrem údajov v tomto technickom liste je nutné dodržiavať všetky všeobecne dostupné pravidlá pre výstavbu, normy, smernice a vyhlášky. Naša záruka sa vzťahuje len na produkty firmy Knauf. Údaje o spotrebe, množstve a vyhotovení vychádzajú z praxe, a preto nemôžu byť bez korekcií použité v odlišných podmienkach. Všetky práva vyhradené. Zmeny, dotlač, fotomechanická a elektronická reprodukcia, aj čiastočná, podlieha výslovnému súhlasu firmy Knauf.

Knauf Bratislava, s.r.o.
Einsteinova 19, 851 01 Bratislava
SK

Zákaznícky servis

 +421 2 582 40 811
 +421 2 5363 1075
 info@knauf.sk

 www.knauf.sk

Systemy suchej výstavby